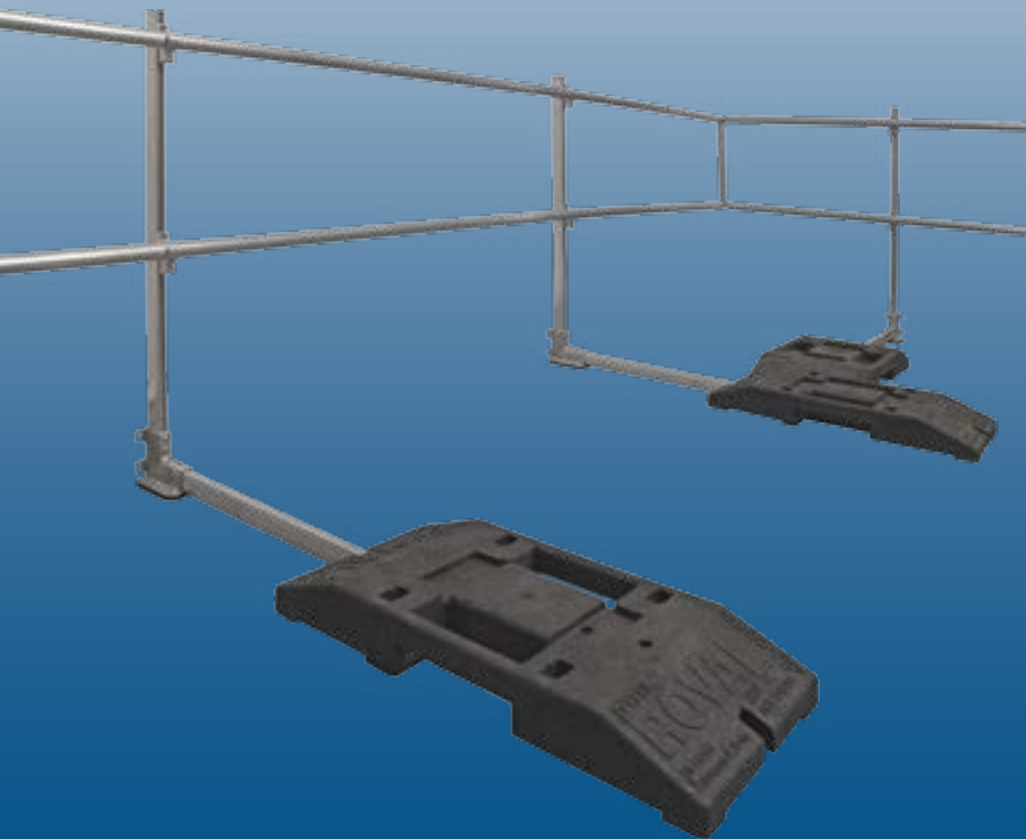


ROVAL-ROOFGUARD®

ALUMINIUM DAKRANDBEVEILIGING

- LICHTGEWICHT
- MODULAIR
- EENVOUDIGE
MONTAGE
- EN 13374-A
GECERTIFICEERD



EUROFAST®

“Fixed quality”

INDEX

Aluminium dakrandbeveiligingssysteem	Pag. 2
Opbouw instructies	Pag. 5
Normering	Pag. 9
Extra voordelen	Pag. 10



DAKRANDBEVEILIGINGS- SYSTEEM MET CONTRAGEWICHT

Het dak biedt, net zoals de gevel, mens en materiaal bescherming tegen weer en wind. Niet voor niets wordt het dak ook wel de vijfde gevel genoemd. Daarom moet elk dak, waar mensen onder wonen en werken, waaronder vaak waardevolle materialen staan, zoals machines en computers, in topconditie zijn. Het dak moet regelmatig

worden geïnspecteerd om eventuele calamiteiten te voorkomen. Als er onverhoopt een lekkage ontstaat, moet er razendsnel kunnen worden ingegrepen om bijvoorbeeld reparaties op het dak uit te voeren. Razendsnel en veilig. Daarom heeft Roval Aluminium de Roval-RoofGuard® dakrandbeveiliging met contragewicht



ontwikkeld. Een uit hoogwaardig aluminium samengestelde lichtgewicht en modulaire dakrandbeveiliging die veilig werken op het dak mogelijk maakt. De Roval-RoofGuard® is onderdeel van Roval-RoofSafety®-systems, aluminium valbeveiligingsproducten van Roval Aluminium. De Roval-RoofGuard® is een aktrandbeveiliging die geschikt is voor

niet voor het publiek toegankelijke platte daken tot een hellingsgraad van maximaal 10° in zowel nieuwbouw- als renovatieprojecten en voor woningbouw en utiliteitsbouw.



De Roval-RoofGuard® is een collectieve, tijdelijke valbeveiliging die onderhoud of inspectie aan het dak op een veilige manier mogelijk maakt, zonder dat de dakbetreder extra voorzieningen hoeft te treffen. Persoonlijke beschermingsmiddelen om het risico op valgevaar te minimaliseren, zijn dan ook niet nodig. Daarnaast is het ook mogelijk om installaties op het dak, zoals nuts- of airco-installaties, lichtstraten en lichtkoepels af te scheiden door de Roval-RoofGuard® er rondom heen te plaatsen.

Onderdelen

Het systeem bestaat uit aluminium staanders, die in een robuuste en oersterke aluminium koppelvoet zijn geplaatst. Dwars op de staanders zijn twee aluminium leuningen bevestigd. Vanuit de koppelvoet lopen de aluminium liggers dwars over het dak en eindigen in een van gerecycled kunststof gemaakt contragewicht. Dit contragewicht zorgt samen met de constructie voor een hoge mate van stabiliteit van het hekwerk. De liggers aan de uiteinden van het hekwerk – indien de randbeveiliging niet bijvoorbeeld aan een muur kan worden bevestigd – worden verzwaaard met een extra contragewicht om de vereiste stabiliteit en veiligheid te garanderen.

Hiervoor zijn de contragewichten stapelbaar gemaakt. Een pluspunt van de Roval-RoofSafety® is dat de dakrandbeveiliging in hoogte verstelbaar is tot maximaal 1100 mm. Hoeveel leuningen, liggers en contragewichten nodig zijn, hangt uiteraard af van de gewenste lengte van de dakrandbeveiliging.



Dubbel contragewicht



Voorbeeld dakopstelling

OPBOUWINSTRUCTIES



Robuuste aluminium voet



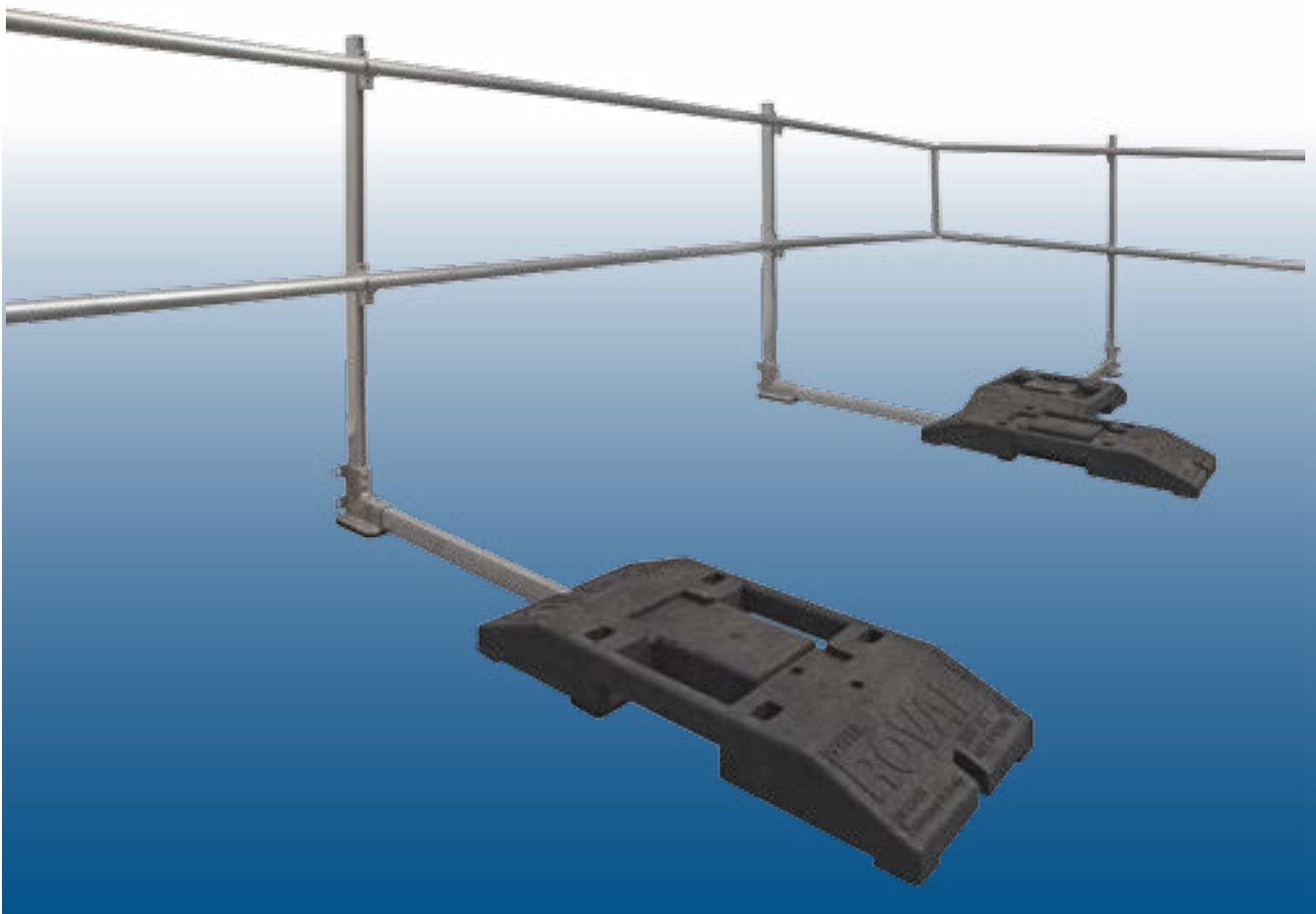
Aluminium leuningbevestiging



Aluminium koppelstuk



Aluminium hoekverbinding



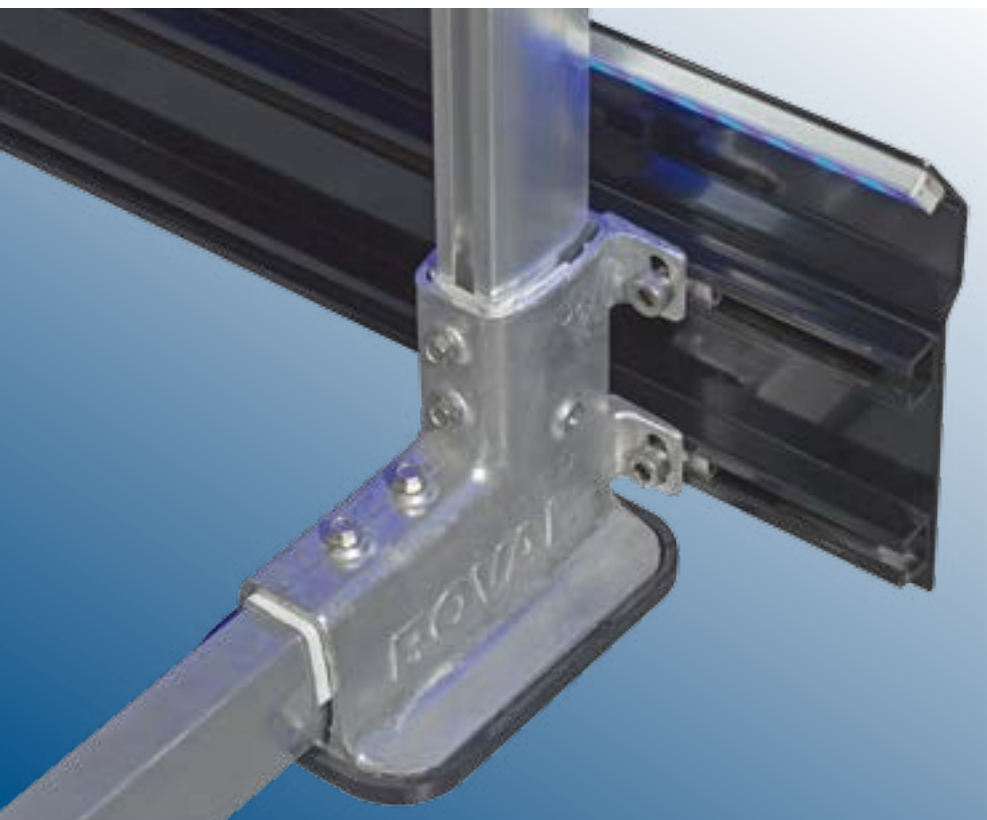
In combinatie met aluminium muurafdeksysteem op aanvraag

De Roval-RoofGuard® is uitstekend te combineren met de verschillende varianten muurafdekkappen van Roval Aluminium. Indien de mogelijkheid er is, kunnen de aluminium staanders onder de muurafdekkap tegen de opstaande betonnen of stenen dakrand worden bevestigd. Extra voordeel is dat het te benutten dakoppervlak wordt vergroot doordat er in dit geval geen liggers en

contragewichten nodig zijn. Als er geen borstwering is rondom het dak of als de hoogte van de borstwering minder bedraagt dan 150 mm dan heeft Roval daar een oplossing voor in de vorm van een Roval-RoofGuard®-Plint. Deze plint is gemaakt uit geëxtrudeerd aluminium en is standaard 177 mm hoog en 3000 mm lang.

Contragewicht

Roval Aluminium besteedt veel aandacht aan duurzaam ondernemen. Daarom is het



Roval-RoofGuard®-Plint met koppelvoet



Plintbevestiging aan koppelvoet



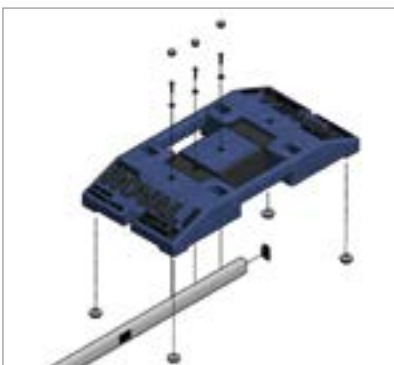
Plintdelen worden aan elkaar bevestigd

Roval-RoofGuard®-Contragewicht, dat door zijn afgeplatte vorm weinig windweerstand kent, van gerecycled kunststof gemaakt. Het contragewicht wordt in principe direct op de dakbedekking geplaatst; voor pvc-dakbedekking rust het contragewicht op vier tot acht glijnagels. De handgrepen aan weerszijden van het contragewicht zorgen ervoor dat het vrij eenvoudig te transporteren

is. Het contragewicht kan worden voorzien van beschermviltjes op het moment dat het contragewicht op een ondergrond van pvc-folie rust in plaats van op een ondergrond van dakleer. Deze verhoogde viltjes voorkomen diffusie tussen twee kunststof materialen die tot beschadiging van de pvc-folie kan leiden met mogelijk lekkage tot gevolg.



Contragewicht met ligger en staander



Bevestigingsonderdelen contragewicht



Kunststof contragewichten dragen met de stevige aluminium constructie bij aan de stabiliteit

In combinatie met ledverlichting in plint

Een unieke optie van de Roval-RoofGuard® is dat deze is uit te rusten met ledverlichting voor extra

veiligheid als bij duisternis het dak moet worden betreden voor bijvoorbeeld spoedreparaties.

Door de ledverlichting wordt de oriëntatie vergemakkelijkt en de veiligheid vergroot.



De Roval-RoofGuard® uitgerust met ledverlichting

NORMERING

N 13374, klasse A

De Roval-RoofGuard®-dakrandbeveiliging met contragewicht is getest en gecertificeerd door ABOMA (www.aboma.nl). Het systeem voldoet aan de norm EN 13374, klasse A.



Dit betekent onder meer dat het systeem voldoende weerstand biedt tegen extreem neerwaartse krachten, dat de railingen bij een zijwaartse kracht slechts beperkt doorbuigen en

dat het systeem blijft functioneren bij een forse opwaartse belasting. Deze test laat zien dat de Roval-RoofGuard® tegen een stootje kan!

Glasparelzakproef

Bovendien is bij het Reynaers Institute (België), het grootste particuliere testcentrum van Europa, de glasparelzakslingerproef met succes uitgevoerd. Dit is een praktijktest voor verticaal geplaatste constructies om de doorvalveiligheid te testen. Bij deze proef moet de randbeveiliging de krachten van een zak van 50 kg zodanig doorstaan dat de onderlinge samenhang van de constructie blijft bestaan.



EXTRA VOORDELEN

De Roval-RoofGuard® is gemaakt van duurzaam aluminium dat onderhoudsarm en nauwelijks aan erosie onderhevig is. Bovendien is het systeem in vrijwel alle RAL-kleuren leverbaar. De RoofGuard® is door het aluminium licht van gewicht en daardoor eenvoudig te vervoeren en te monteren. Het systeem heeft bovendien een uitstekende prijs-kwaliteitverhouding. De Roval-RoofGuard® is een modulair systeem. Dat betekent dat er in de toekomst meerdere varianten op de markt zullen verschijnen en dat er diverse opties aan het systeem zullen worden toegevoegd.

ROVAL-ROOFGUARD®, ALUMINIUM DAKRANDBEVEILIGING MET CONTRAGEWICHT

- Veilig en stabiel
- Lichtgewicht aluminium
- Gecertificeerd volgens EN 13374, klasse A
- Modulair systeem, inclusief hoekverbindingen en muurbevestigingen
- Eenvoudig te monteren en demonteren
- In hoogte verstelbaar
- Gerecycled kunststof contragewicht
- Prima prijs-kwaliteitverhouding
- Geen jaarlijkse keuring



Roval Aluminium BV
Maisdijk 7
5704 RM Helmond

Dakrandbeveiliging

certificaat nummer 20160112236 DB

Fabrikaat : Roval Aluminium BV
Type : Roval-RoofGuard® zelfdragende aluminium dakrandbeveiliging
Materiaal : Aluminium EN-AW-6060
Bouwjaar : 2016
Gehanteerde norm : NEN-EN 13374; 2013

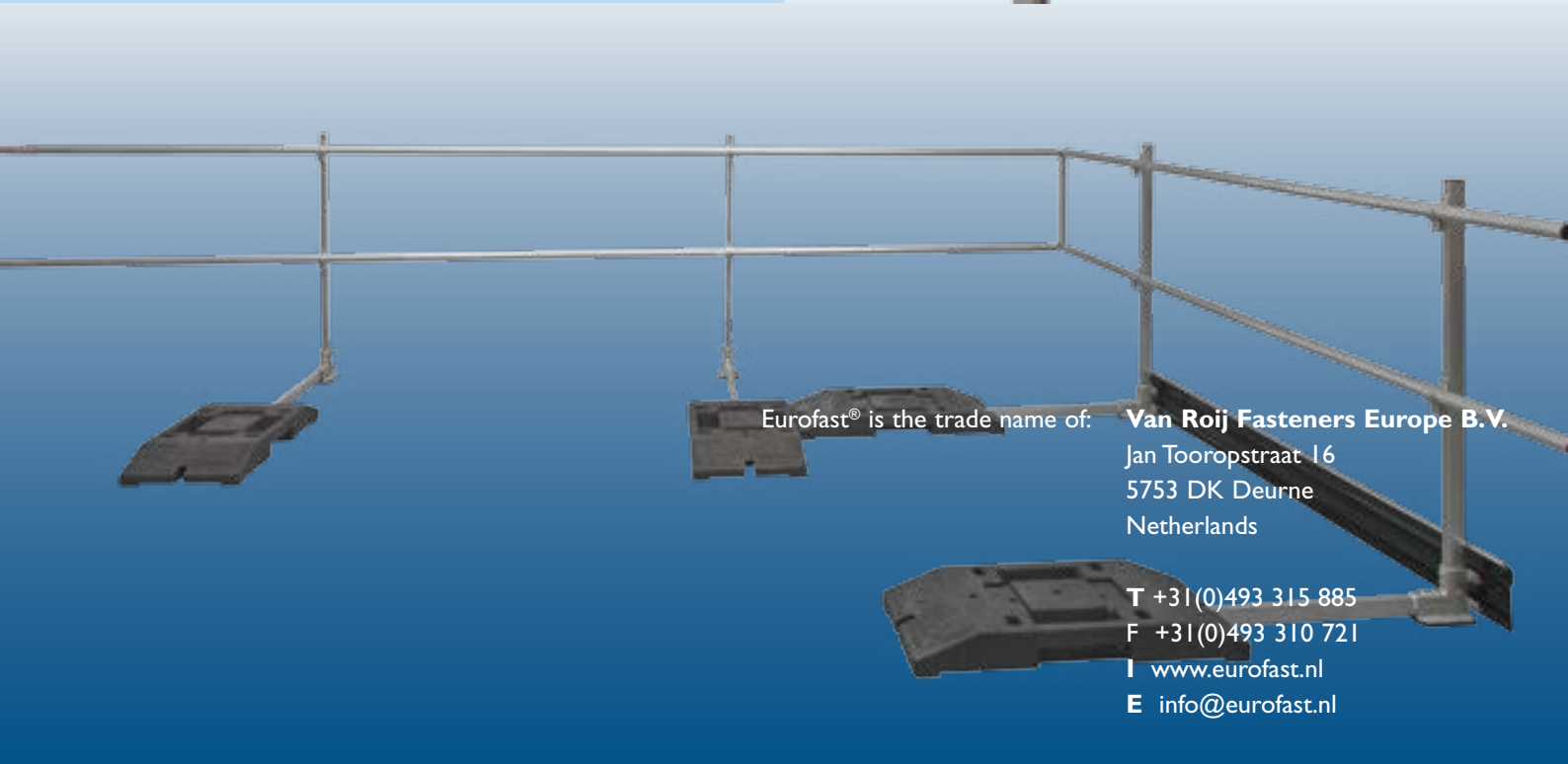
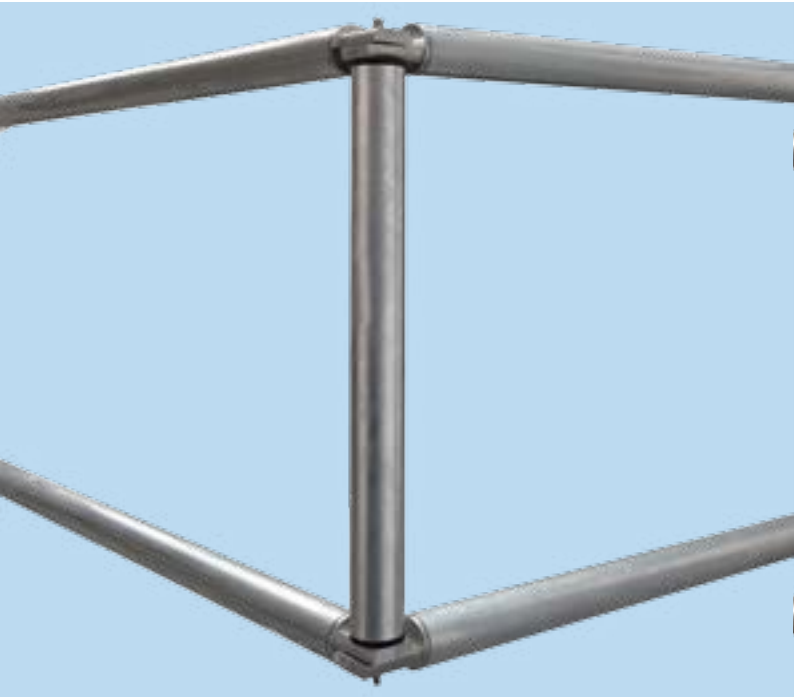
Aboma heeft d.d. 25 januari 2016 bovengenoemde dakrandbeveiliging beoordeeld en beproefd. De beoordeling en beproeving zijn uitgevoerd volgens het Arbobesluit 3.16 van het ministerie SZW en EN 13374 klasse A.
Uit de beoordeling en beproeving is gebleken dat de onderdelen behorend bij de constructie voldoen aan genoemde norm (zie Aboma-rapport nummer 20160112236).

Dit certificaat is geldig tot en met juli 2017

Aboma bv


ing. J.C. Lammertse
Directeur

N.B.: Tenminste eenmaal per jaar voert Aboma een steekproef uit om er op toe te zien dat het produkt in overeenstemming blijft met het beoordeelde fabrikaat en type.
De fabrikant informeert Aboma over alle wijzigingen waarna Aboma mededeelt of het certificaat geldig blijft.
Na ingrijpende wijzigingen van het produkt dient zowel de beoordeling als de beproeving opnieuw te worden uitgevoerd.



Eurofast® is the trade name of: **Van Roij Fasteners Europe B.V.**

Jan Tooropstraat 16
5753 DK Deurne
Netherlands

T +31(0)493 315 885

F +31(0)493 310 721

I www.eurofast.nl

E info@eurofast.nl

EUROFAST®